

# ADAM-6521 ADAM-6541 ADAM-6542

带光纤端口的 5 端口 10/100 Mbps  
工业以太网交换机

以太网到多模光纤转换器

以太网到 WDM 单光纤转换器



ADAM-6520/6521

CE FCC

## 规格

- 接口 10/100Base-T & 10/100Base-FX 标准
- 端口 4 x 10/100 Mbps (RJ-45), 1 x 100 Mbps (光纤)
- 连接器 4 x RJ-45 & 1 x 光纤 (SC 型)
- 兼容性 IEEE 802.3, IEEE 802.3u
- 浪涌保护(电源) 3000 V<sub>DC</sub>
- LED 显示 电源, 10/100 Mbps
- 传输距离(光纤) 2000 米
- 电源要求 未调理 10 ~ 30 V<sub>DC</sub>
- 功耗 3.5 W (典型)
- 外壳 ABS 塑料, 带安装配件
- 安装 DIN 导轨安装、面板安装及堆叠安装
- 工作温度 -10 ~ 65° C
- 储存温度 -20 ~ 80° C
- 工作湿度 20 ~ 95% (无凝结)
- 储存湿度 0 ~ 95% (无凝结)

## 订货信息

- ADAM-6521 带光纤端口的 5 端口 10/100 Mbps 工业以太网交换机



ADAM-6541

CE FCC

## 规格

- 接口 10/100Base-TX & 100Base-FX 标准
- 端口 1 x 10/100 Mbps (RJ-45), 1 x 100 Mbps (光纤)
- 连接器 1 x RJ-45 & 1 x 光纤 (SC 型)
- 兼容性 IEEE 802.3, IEEE 802.3u
- 浪涌保护(电源) 3,000 V<sub>DC</sub>
- 隔离 (以太网端口) 1,500 V<sub>RMS</sub>
- LED 显示 电源, LNK/ACT, 10/100 Mbps
- 传输距离(以太网) 100 米
- 通讯距离 (多模光纤) 50/125, 62.5/125 或 100/140 μm 多模式光纤, 半双工 412 米, 全双工 2 公里
- 电源要求 未调理 10 ~ 30 V<sub>DC</sub>
- 功耗 3 W
- 外壳 ABS/PC 塑料, 带安装配件
- 安装 DIN 导轨安装、面板安装及堆叠安装
- 工作温度 -10 ~ 70° C
- 储存温度 -20 ~ 80° C
- 工作湿度 20 ~ 95% (无凝结)
- 储存湿度 0 ~ 95% (无凝结)

## 订货信息

- ADAM-6541 以太网到多模光纤转换器



ADAM-6542

CE FCC

## 规格

- 接口 10/100Base-TX & 100Base-FX 标准
- 端口 1 x 10/100 Mbps (RJ-45), 1 x 100 Mbps (光纤)
- 连接器 1 x RJ-45 & 1 x 光纤 (SC 型)
- 兼容性 IEEE 802.3, IEEE 802.3u
- 浪涌保护(电源) 3,000 V<sub>DC</sub>
- 隔离 (以太网端口) 1,500 V<sub>RMS</sub>
- LED 显示 电源, LNK/ACT, 10/100 Mbps
- 传输距离(以太网) 100 米
- 通讯距离 (单模光纤) 8.3/125, 8.7/125, 9/125 或 100/125 μm 单模式光纤, 20 公里 WDM (波长分割多路)
- 电源要求 未调理 10 ~ 30 V<sub>DC</sub>
- 功耗 3 W
- 外壳 ABS/PC 塑料, 带安装配件
- 安装 DIN 导轨安装、面板安装及堆叠安装
- 工作温度 -10 ~ 70° C
- 储存温度 -20 ~ 80° C
- 工作湿度 20 ~ 95% (无凝结)
- 储存湿度 0 ~ 95% (无凝结)

## 订货信息

- ADAM-6542 以太网到 WDM 单光纤转换器

# ADAM-6022 ADAM-6000

基于以太网双回路 PID 控制器

通用规格



ADAM-6022

CE FCC

## 规格

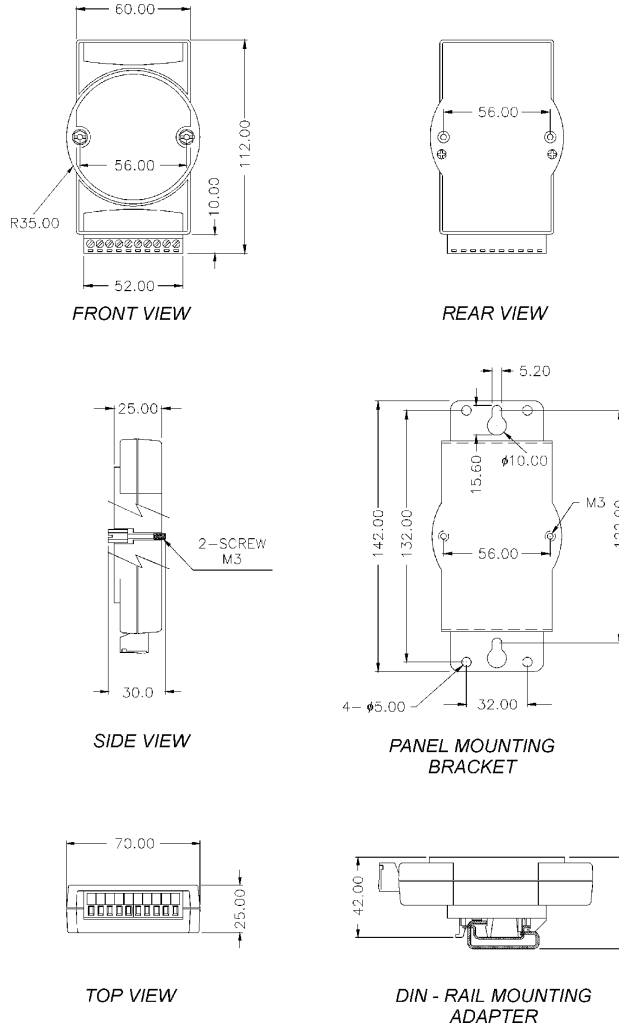
- **回路数量** 2 (每个控制回路带 3 AI, 1 AO, 1 DI, 1 DO)
- **模拟量输入**
  - **通道** 6 路差分
  - **有效分辨率** 16 位
  - **输入范围** 0 ~ 10 V<sub>DC</sub>, 0 ~ 20 mA, 4 ~ 20 mA
  - **隔离电压** 2,000 V<sub>DC</sub>
  - **采样速率** 10 采样点 / 秒
  - **输入阻抗** 20 MΩ
  - **带宽** 13.1 Hz @ 50 Hz  
15.72 Hz @ 60 Hz
  - **精度** ± 0.1 % 或更高
  - **零漂移** ± 6 μV / °C
  - **满量程漂移** ± 25 ppm / °C
  - **CMR @ 50/60 Hz** 92 dB (最小)
- **模拟量输出**
  - **通道** 2
  - **有效分辨率** 12 位
  - **输出范围** 0 ~ 10 V<sub>DC</sub>, 4 ~ 20 mA, 0 ~ 20 mA
  - **驱动电压** 15 V<sub>DC</sub> (电流输出)
  - **隔离电压** 2,000 V<sub>DC</sub>
  - **精度** 满量程的 0.05%
  - **零漂移** ± 50 ppm / °C
- **数字量输入**
  - **通道** 2  
干接点: 逻辑电平 0: 接地  
逻辑电平 1: 开路  
湿接点:  
逻辑电平 0: +3V<sub>max</sub>  
逻辑电平 1: +10V 到 30V<sub>DC</sub>
- **数字量输出**
  - **通道** 2  
集电极开路 30 V  
100 mA 最大负载
  - **功耗** 4 W (典型)

## 订货信息

- **ADAM-6022** 基于以太网双回路 PID 控制器

## 尺寸

单位: 毫米



## 通用规格

### 通讯

- 以太网接口 (RJ-45)
- **速率** 10/100 Mbps
- **最远通讯距离** 333 英尺 (100 米), 可以使用交换机集线器进行扩展

### 电源和通讯 LED 显示

- 支持 TCP/IP、UDP 和 MODBUS/TCP
- 模块可热插拔

### 电源要求

- 未调理 +10 ~ +30 V<sub>DC</sub>
- 电源反向保护

### 机械特性

- **外壳** ABS 塑料, 带安装配件

### 插入式螺丝

导线线径 0.5 mm<sup>2</sup> 到 2.5 mm<sup>2</sup>, 1 - #12 或 2 - #22 AWG

### 端子块

### 环境

- **工作温度** -10 ~ 70°C (14 ~ 158°F)
- **EMI** 符合 FCC Class A
- **储存温度** -20 ~ -80°C (-13 ~ 185°F)
- **湿度** 5 ~ 95% (无凝结)

## 软件订货信息

- **PCLS-OPC/MTP** Modbus/TCP OPC Server
- **AStudio-WNT/DEV** AStudio-WNI/PRO Web HMI/SCADA 软件